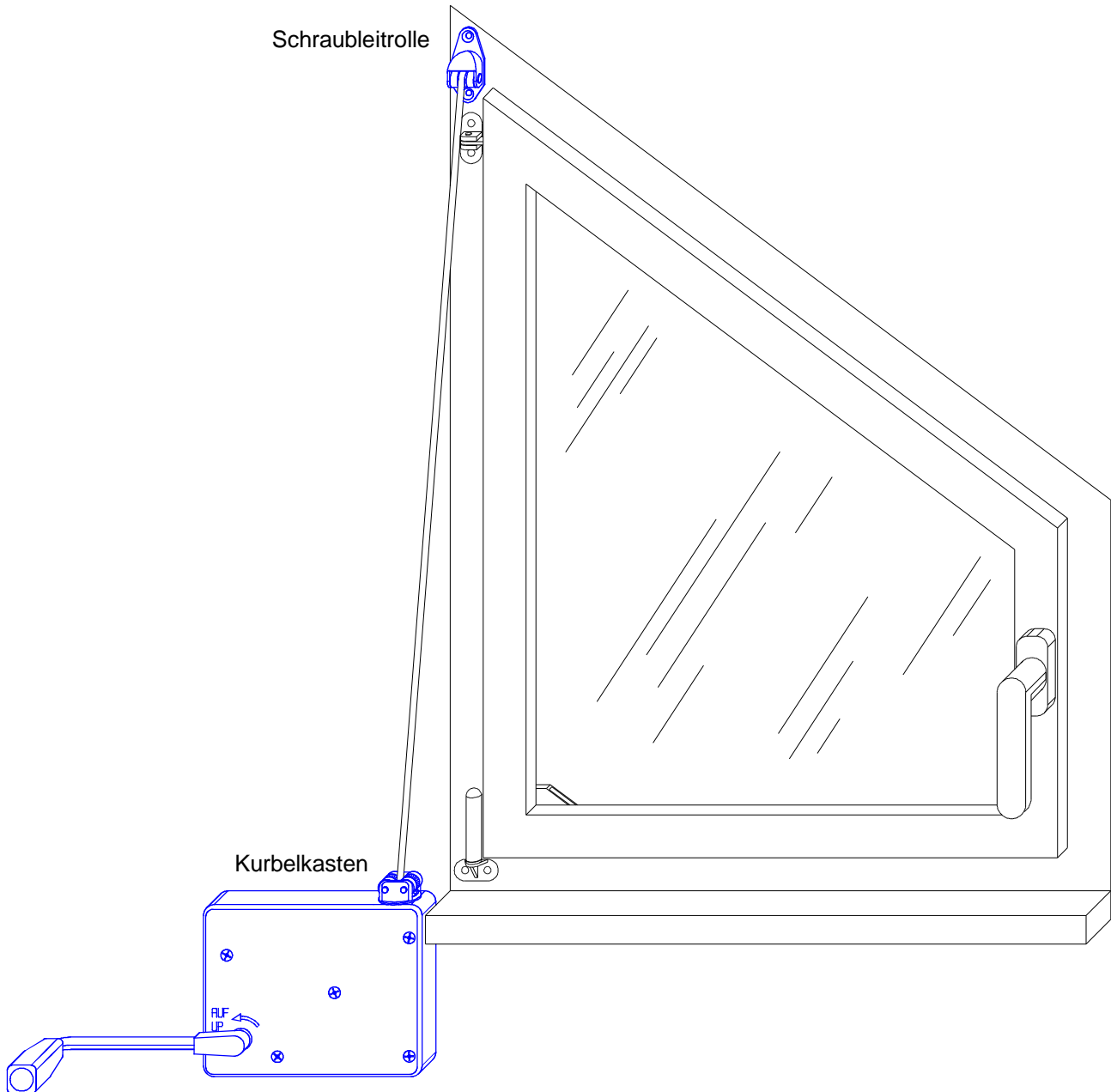


**Achtung:**

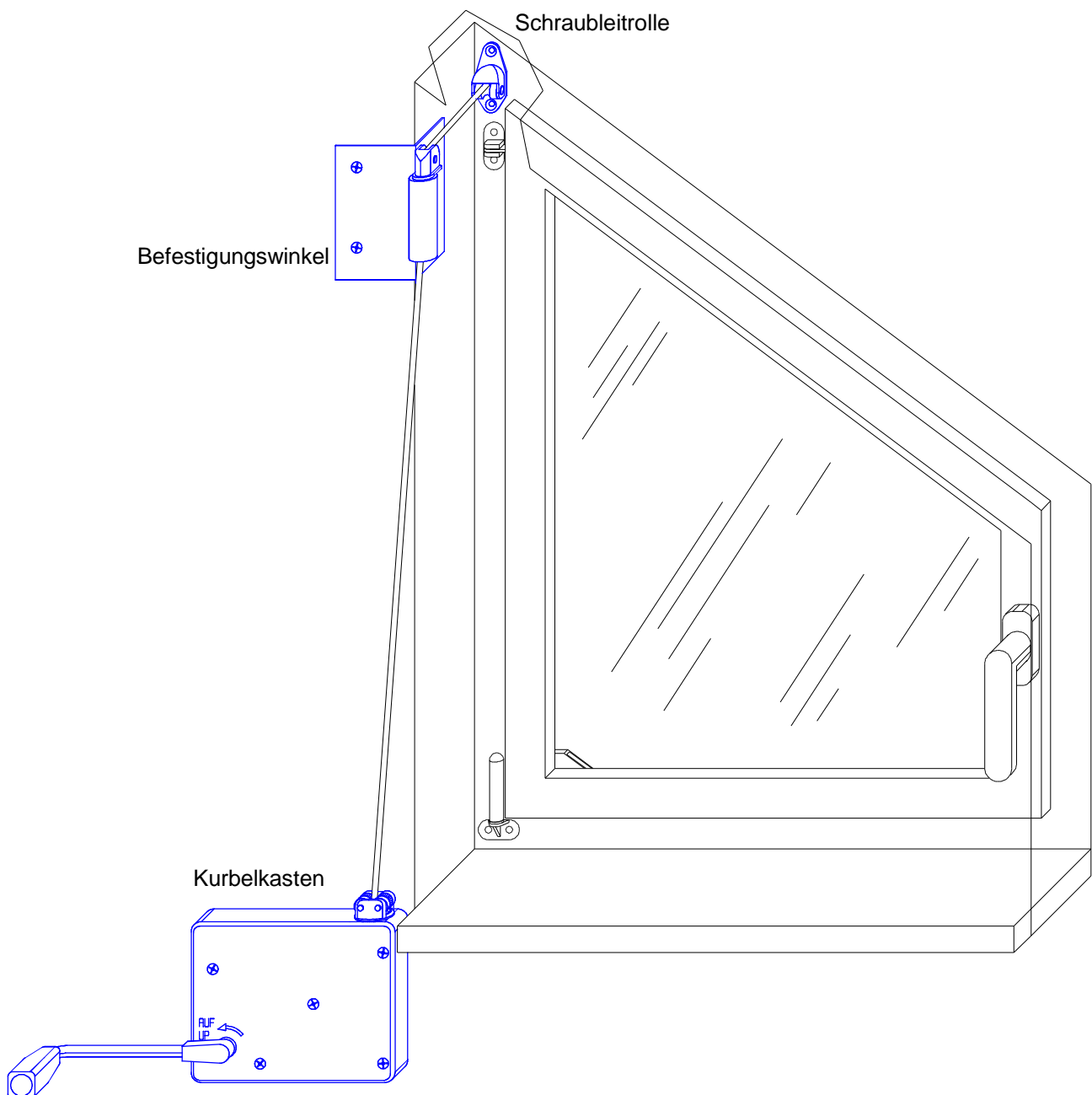
Die Montage von Studio Star Rollläden darf nur an regendicht fertiggestellten Fassaden erfolgen!. Ein Einputzen des Rollladens kann schwerwiegende Feuchtigkeitsschäden nach sich ziehen und zudem eine notwendige Reparatur schwierig bis unmöglich machen.

**Typ S manuell**  
Ansicht von Innen  
Montage ohne Fensterlaibung



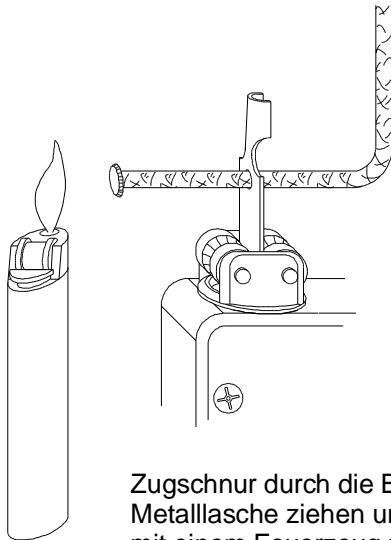
Bei der Montage des Kurbelkastens unbedingt darauf achten, dass die Kurbel nicht gegen Fensterbank, Heizkörper oder sonstige Hindernisse stößt.

**Typ S manuell**  
Ansicht von Innen  
Montage mit Fensterlaibung

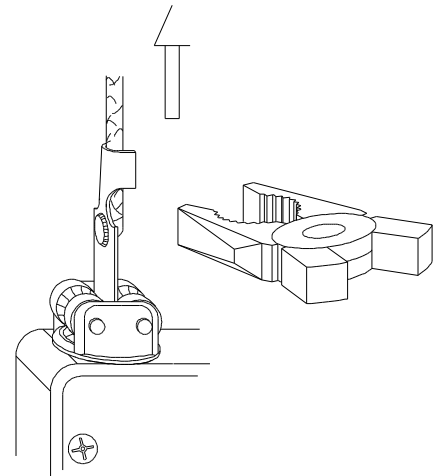


Bei der Montage des Kurbelkastens unbedingt darauf achten, dass die Kurbel nicht gegen Fensterbank, Heizkörper oder sonstige Hindernisse stößt.

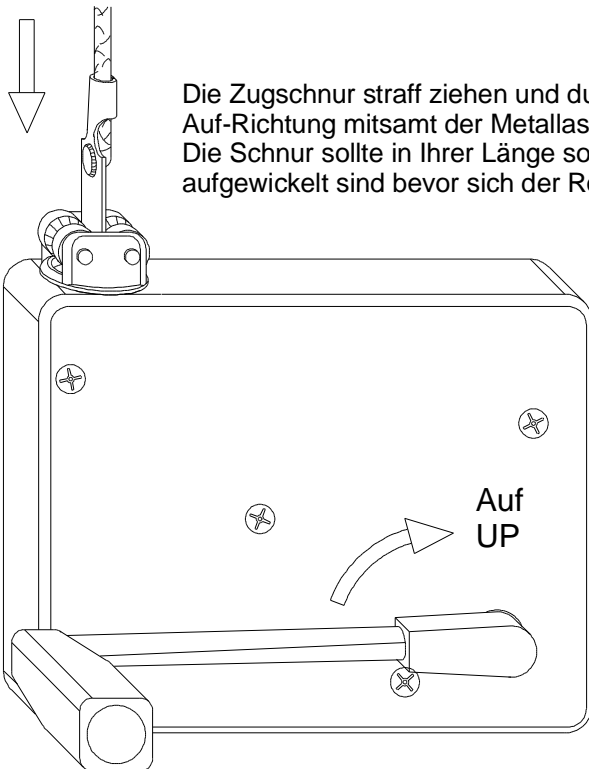
## Kurbelkasten Befestigung der Zugschnur



Zugschnur durch die Bohrung der Metalllasche ziehen und das Ende mit einem Feuerzeug zum Schmelzen bringen. Das geschmolzene Ende flach gegen die Metalllasche drücken.



Die Zugschnur entlang der Metalllasche straff ziehen und die beiden Fahnen mit einer Zange fest gegen die Schnur drücken.



Die Zugschnur straff ziehen und durch drehen der Kurbel in Auf-Richtung mitsamt der Metalllasche in den Kurbelkasten wickeln. Die Schnur sollte in Ihrer Länge so bemessen sein, dass ca. 40 cm aufgewickelt sind bevor sich der Rollladen nach oben bewegt.

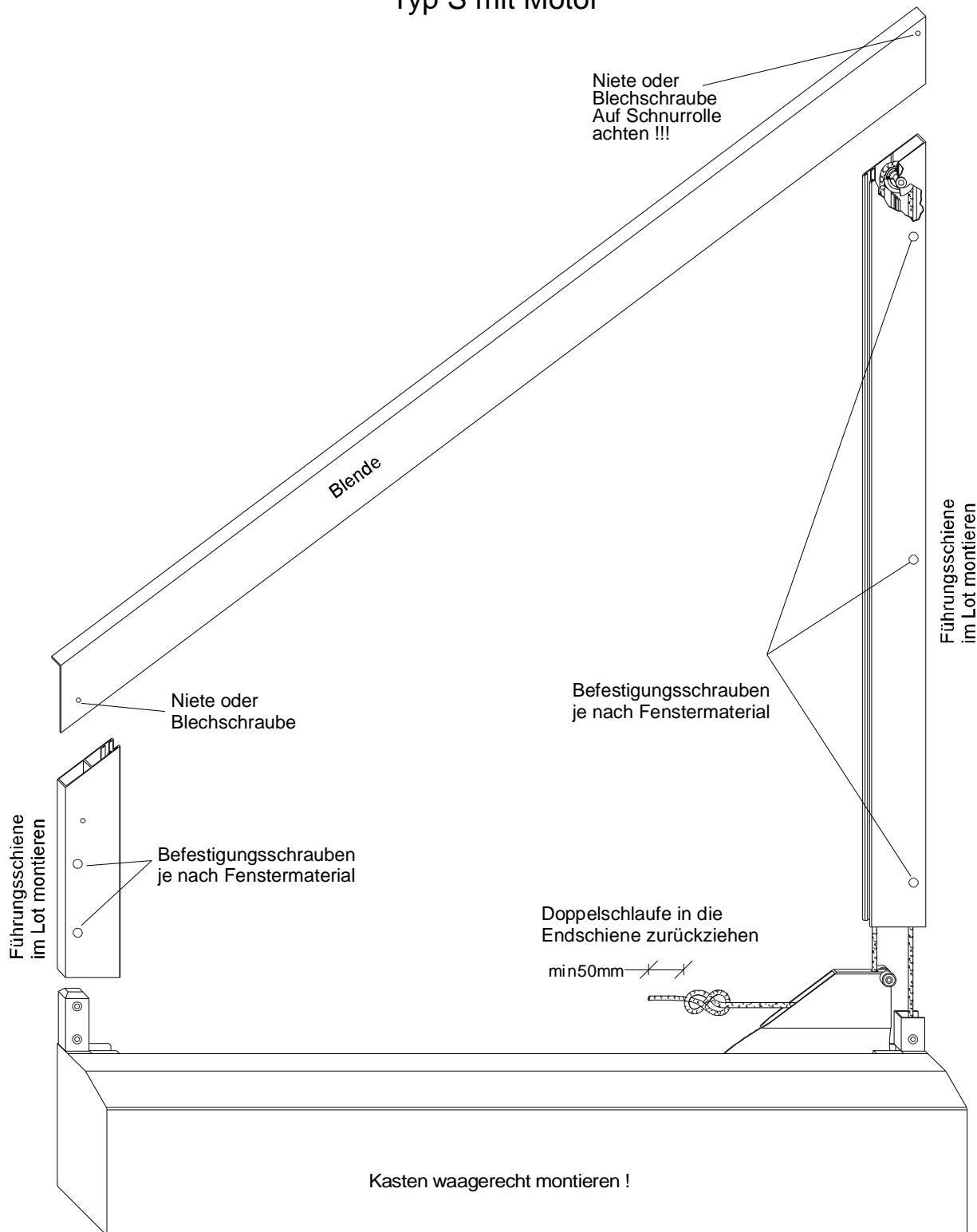
### Achtung:

Das Gehäuse darf unter keinen Umständen geöffnet werden, da die federgestützte Selbsthämung des Kurbelgetriebes nur mittels Spezialwerkzeug wieder zusammengesetzt werden kann.

Um eine bereits eingebaute Zugschnur auszuwechseln gehen Sie bitte in umgekehrter Reihenfolge vor.

Die Metalllasche lässt sich mit Hilfe einer Zange wieder heraus ziehen.

Typ S mit Motor



**Achtung:**

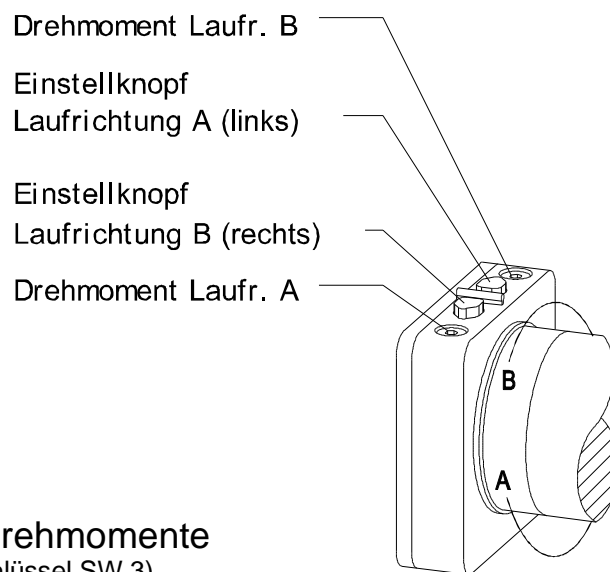
Die Montage von Studio Star Rollläden darf nur an regendicht fertiggestellten Fassaden erfolgen!. Ein Einputzen des Rollladens kann schwerwiegende Feuchtigkeitsschäden nach sich ziehen und zudem eine notwendige Reparatur schwierig bis unmöglich machen.

## 1) Einstellung der Endanschläge

- Ab-Richtung:** Rolladen herausfahren. Einstellknopf für Wellendrehrichtung "Ab" bis zum Anschlag durchdrücken und bei Erreichen der unteren Stellung loslassen.  
Wenn die untere Stellung korrigiert werden muss, Rolladen in die gewünschte Stellung fahren und Rolladen abschalten. Einstellknopf für Wellendrehrichtung "Ab" bis zum Anschlag durchdrücken und untere Stellung prüfen.
- Auf-Richtung:** Rolladen hochfahren. Einstellknopf für Wellendrehrichtung "Auf" bis zum Anschlag durchdrücken und bei Erreichen der oberen Stellung loslassen.  
Wenn die obere Stellung korrigiert werden muss, Rolladen in die gewünschte Stellung fahren und Rolladen abschalten. Einstellknopf für Wellendrehrichtung "Auf" bis zum Anschlag durchdrücken und obere Stellung prüfen.

### Wichtig beim Nachjustieren!

Nur den Knopf der zu korrigierenden Wellendrehrichtung drücken! Wird versehentlich auch der andere Knopf gedrückt, muss auch dieser Anschlag neu eingestellt werden.



## 2) Einstellung der Drehmomente

(mit Innensechskantschlüssel SW 3)

- Ab-Richtung:** Die Drehmomenteinstellschraube (gleiche Farbe wie Einstellknopf "Ab") so weit wie nötig hineindreihen, bis der Rolladenpanzer vollständig herausfahren kann.
- Auf-Richtung:** Die Drehmomenteinstellschraube (gleiche Farbe wie Einstellknopf "Auf") so weit wie nötig hineindreihen, bis der Rolladenpanzer vollständig hochgefahren ist.

### Allgemeiner Hinweis

Der Motor ist mit einem Dauer-Überhitzungsschutz ausgestattet, der bewirkt, dass der Motor nach einmaligem "Heißlaufen" und der üblichen Abkühlphase erst dann wieder einschaltet, wenn der Betätigungsschalter für mindestens 60 Sekunden auf 0 geschaltet wird.