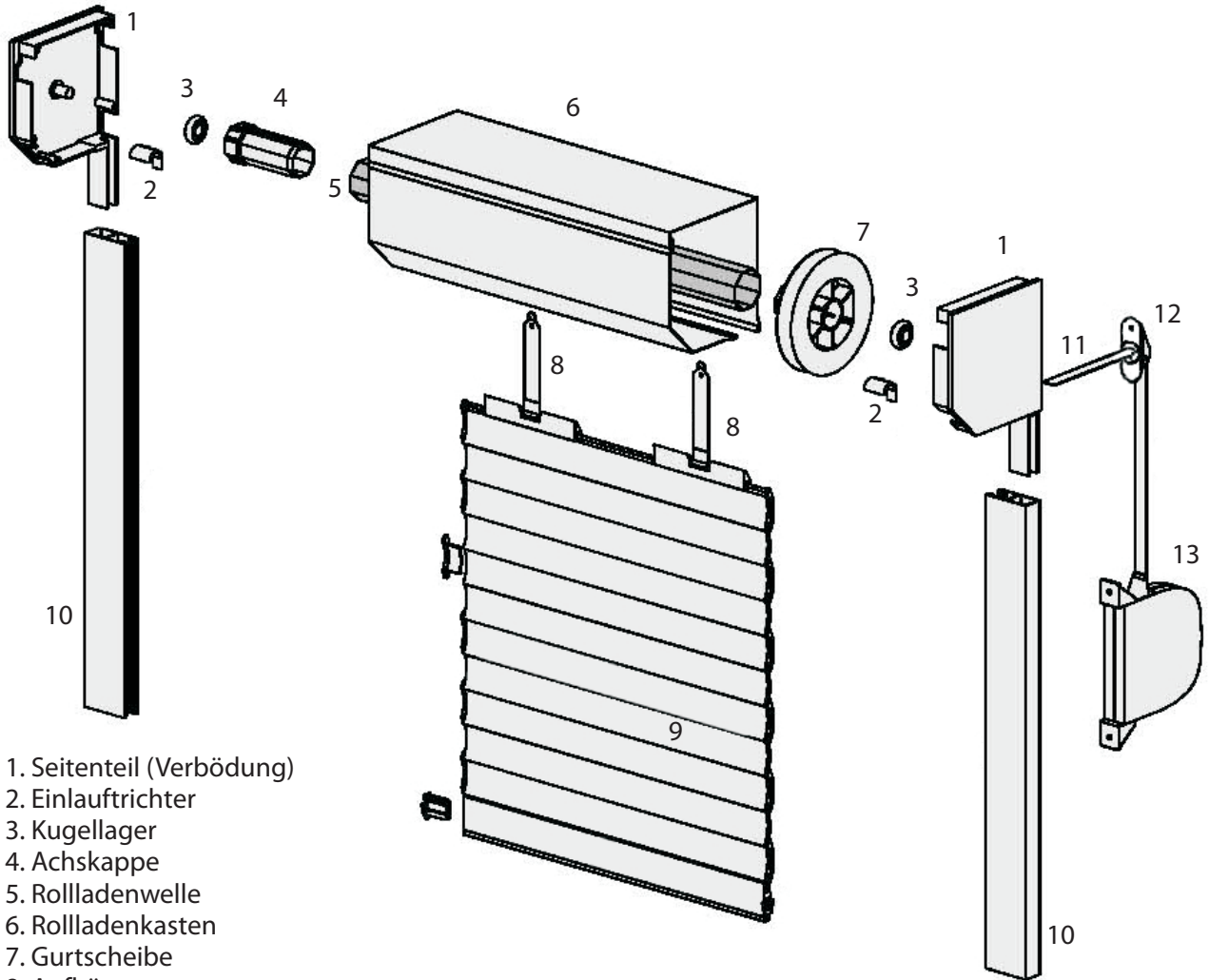
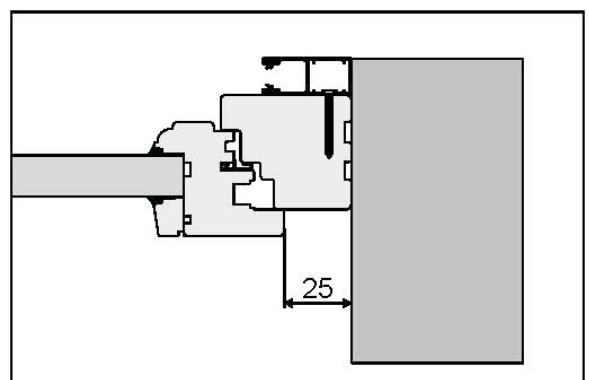
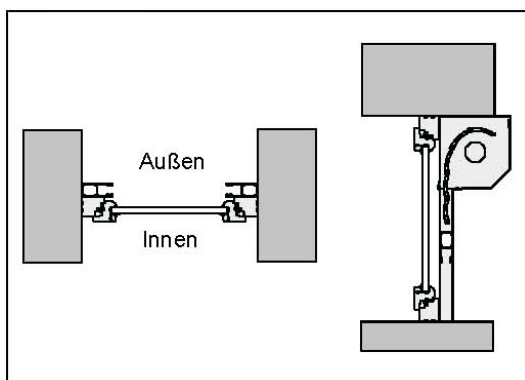


# Montage

## Typ GU mit Gurtbedienung



1. Seitenteil (Verbödung)
2. Einlaufrichter
3. Kugellager
4. Achskappe
5. Rollladenwelle
6. Rollladenkasten
7. Gurtscheibe
8. Aufhänger
9. Rollladenbehang(Panzer)
10. Führungsschiene
11. Gurt
12. Gurtleitrolle
13. Gurtwickler



### Achtung:

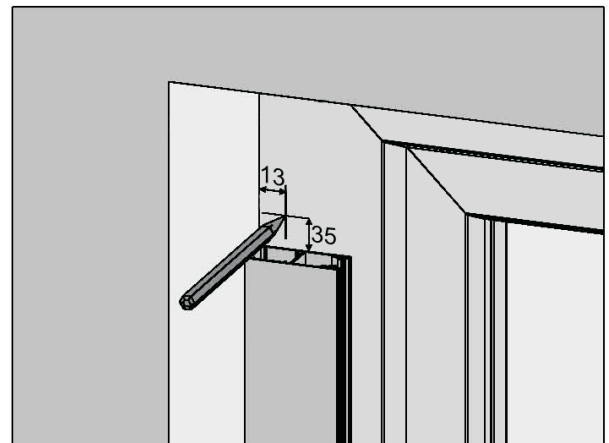
Die Montage von Studio Star Rollläden darf nur an regendicht fertiggestellten Fassaden erfolgen!  
Ein Einputzen des Rollladens kann schwerwiegende Feuchtigkeitsschäden nach sich ziehen  
und zudem eine notwendige Reparatur schwierig bis unmöglich machen.

# Montage

## Typ GU mit Gurtbedienung

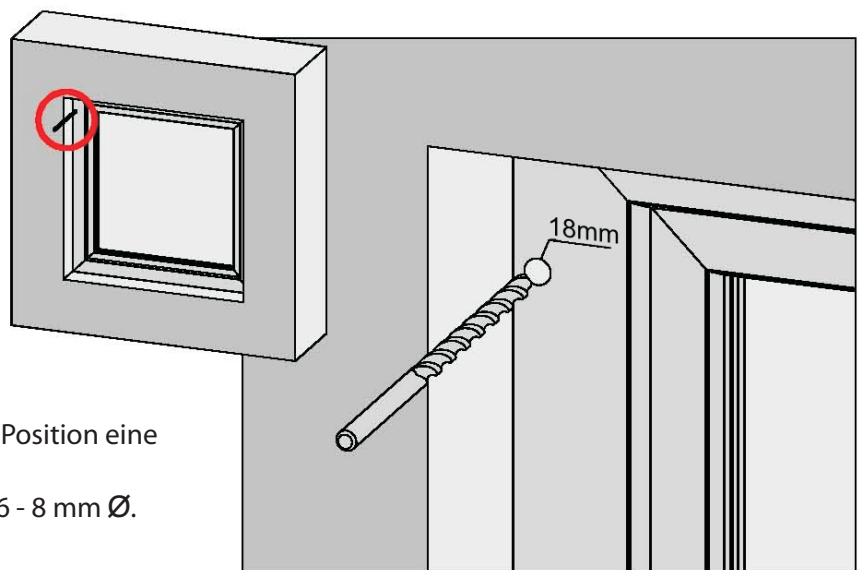
### Bohrung für Gurtdurchführung am Fensterrahmen anzeichnen:

Um die Bohrung für die Gurtdurchführung zu ermitteln stellen Sie eine Führungsschiene vor den Fensterrahmen und an die Außenkante des Rollladens (s. Abb.) Position entsprechend der Abb. anzeichnen.



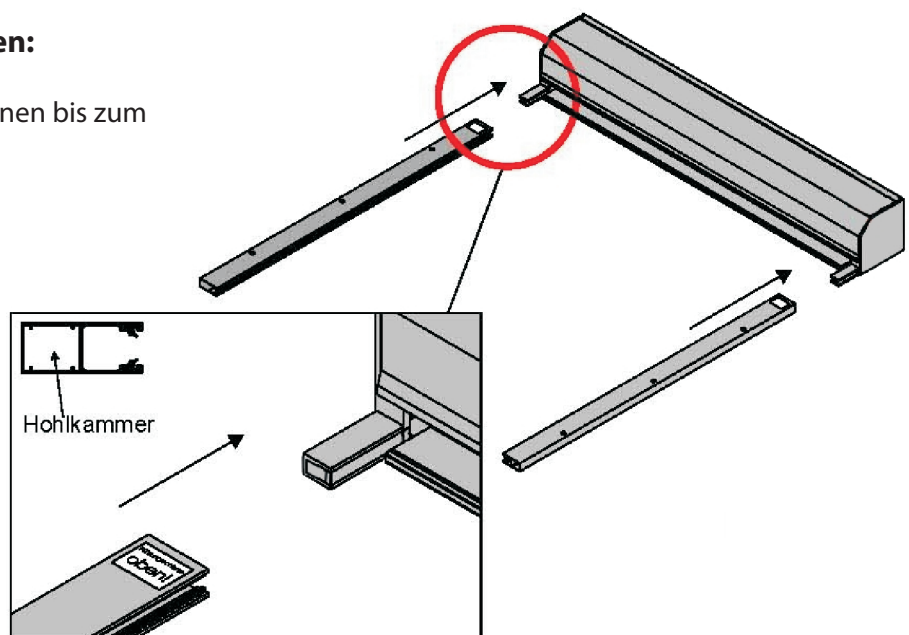
### Bohrung erstellen:

Bohren Sie an der angezeichneten Position eine Bohrung mit 18mm Ø.  
Wir empfehlen das Vorbohren mit 6 - 8 mm Ø.



### Element zusammen stecken:

Stecken Sie die Führungsschienen bis zum Anschlag auf die Seitenteile.



### Achtung:

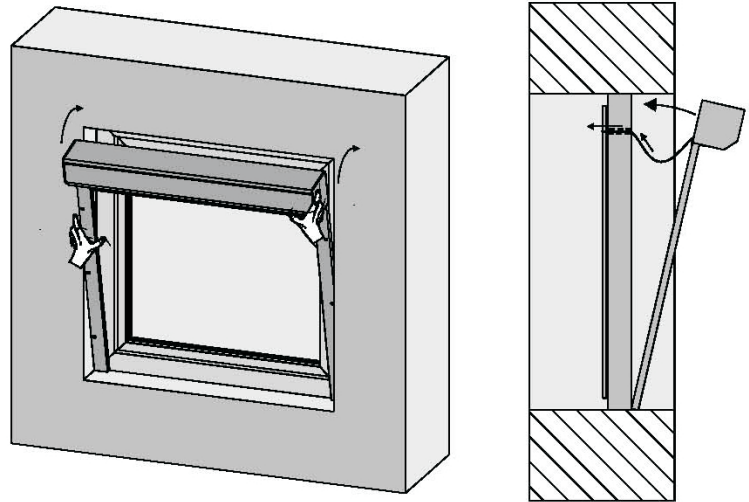
Die Montage von Studio Star Rollläden darf nur an regendicht fertiggestellten Fassaden erfolgen!  
Ein Einputzen des Rollladens kann schwerwiegende Feuchtigkeitsschäden nach sich ziehen und zudem eine notwendige Reparatur schwierig bis unmöglich machen.

# Montage

## Typ GU mit Gurtbedienung

### Element in die Laibung einsetzen:

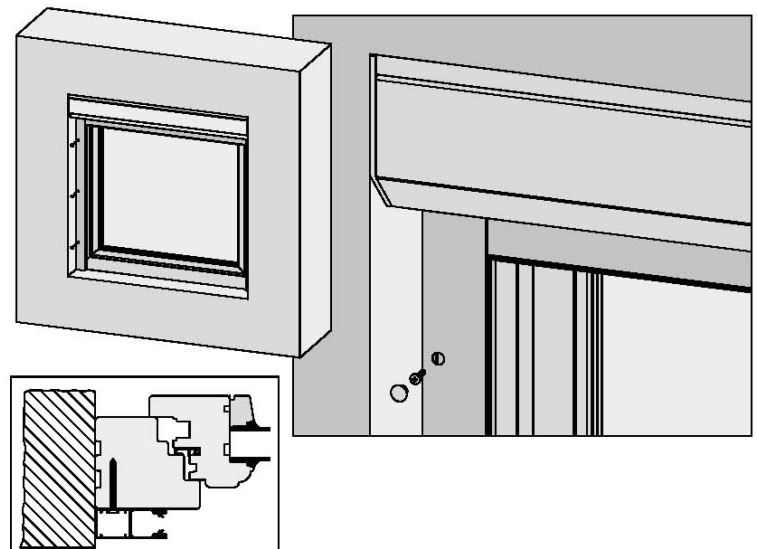
Das Element in die Laibung vor den Fensterrahmen setzen (zweite Person) und den Gurt durch die Bohrung im Fensterrahmen nach innen führen.



### Element befestigen:

Bevor sie das Element am Fensterrahmen befestigen, kontrollieren Sie die Parallelität und das Lotrecht der Führungsschienen.

Die Führungsschienen mittels geeigneten Schrauben am Fensterrahmen befestigen und die Bohrungen mit Abdeckknöpfen verschließen.



### Achtung:

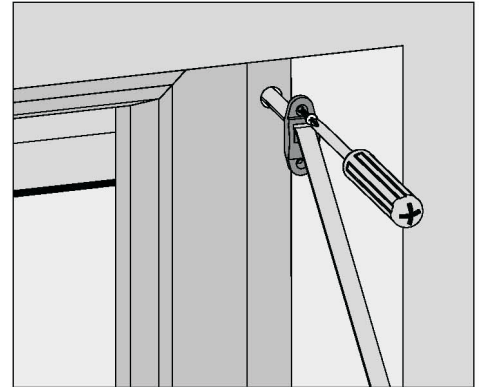
Die Montage von Studio Star Rolläden darf nur an regendicht fertiggestellten Fassaden erfolgen!  
Ein Einputzen des Rollladens kann schwerwiegende Feuchtigkeitsschäden nach sich ziehen und zudem eine notwendige Reparatur schwierig bis unmöglich machen.

# Montage

## Typ GU mit Gurtbedienung

### Gurtleitrolle montieren:

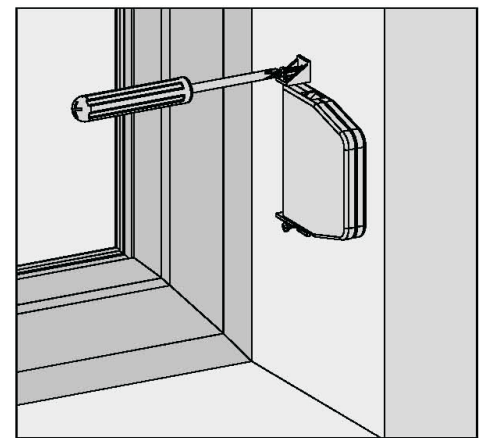
Lassen sie den Rollladenbehang ab.  
Führen sie den Gurt durch die Gurtleitrolle  
und setzen sie die Gurtleitrolle vor die  
Bohrung im Fensterrahmen.  
Kontrolle: Gurt nicht verdehen!



### Gurtwickler montieren:

Für eine ideale Bedienung befestigen sie  
den Gurtwickler an passender Stelle in der  
Laibung oder am Fensterrahmen innen.  
(Möglichst lotrecht zur Gurtleitrolle)

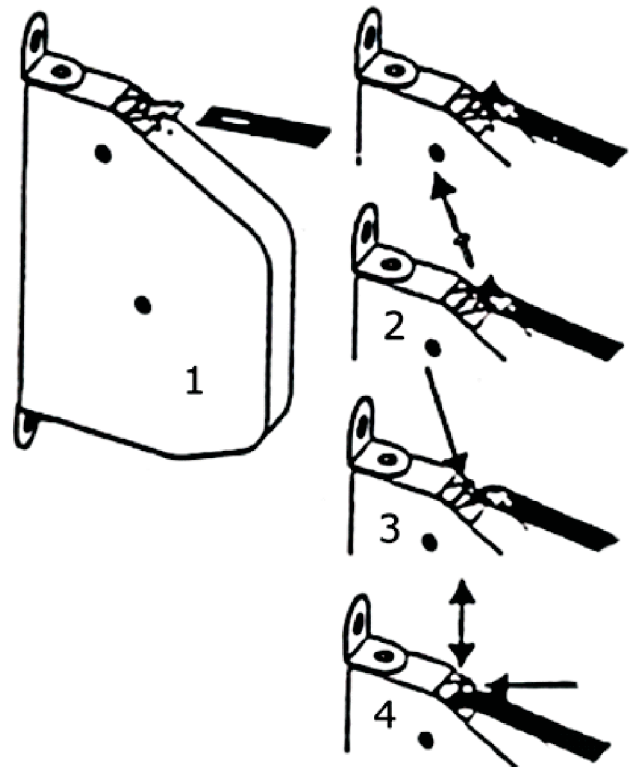
Die Führungsschienen mittels geeigneten  
Schrauben am Fensterrahmen befestigen  
und die Bohrungen mit Abdeckknöpfen  
verschließen.



### Gurt in Gurtwickler einführen:

Rollladenbehang abgelassen?  
Längen sie den Gurt ab  
(ca. 30-40 cm unterhalb des Gurtwicklers)  
Schneiden sie am Ende des Gurtes einen  
kleinen Schlitz (1 cm Länge) in das Gewebe  
(1-2cm vom Ende des Gurtes entfernt).

1. Gurt am Wickler einhängen  
Kontrolle: Gurt nicht verdeht!
2. Sicherung entfernen  
(Achtung! Feder ist gespannt Verletzungsgefahr)
3. Gurtende unter die Falle in den Wickler schieben
4. Falle nach unten drücken und den Gurt in den  
Wickler schieben, dabei die Falle auf und ab  
bewegen bis die Feder den Gurt aufzieht



### Achtung:

Die Montage von Studio Star Rollläden darf nur an regendicht fertiggestellten Fassaden erfolgen!  
Ein Einputzen des Rollladens kann schwerwiegende Feuchtigkeitsschäden nach sich ziehen  
und zudem eine notwendige Reparatur schwierig bis unmöglich machen.