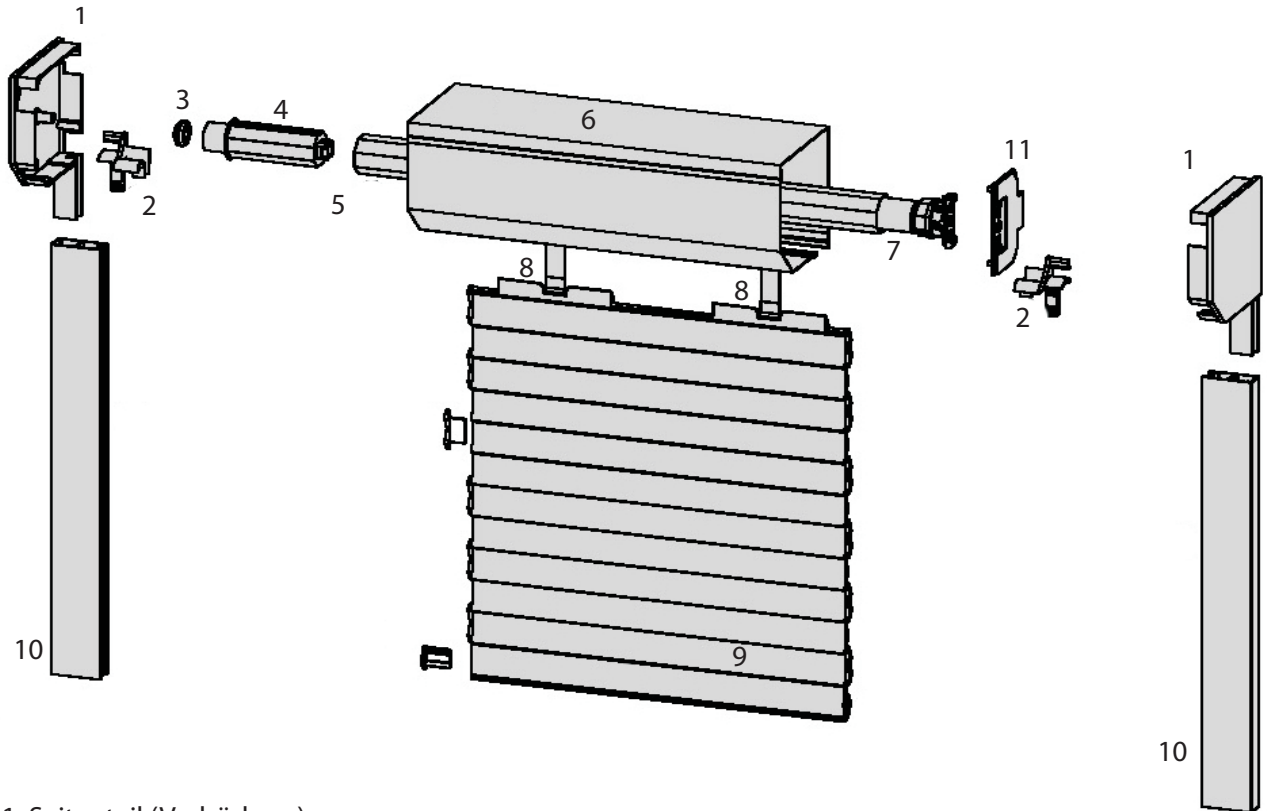
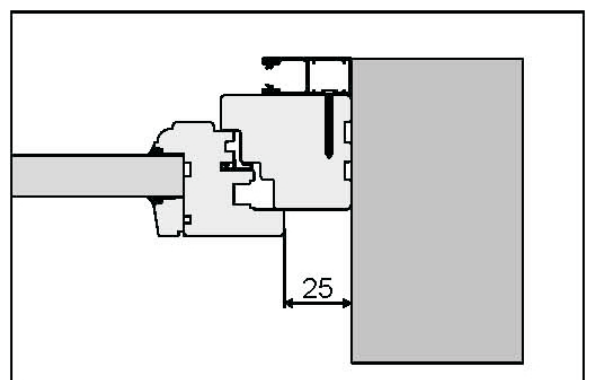
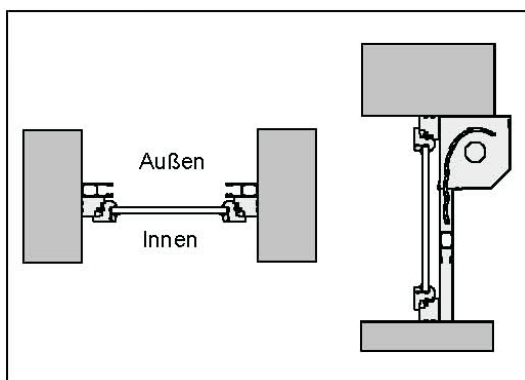


Montage

Typ GU mit Motorbedienung



1. Seitenteil (Verbödung)
2. Einlauftrichter
3. Kugellager
4. Achskappe
5. Rollladenwelle
6. Rollladenkasten
7. Rohrmotor
8. Aufhänger
9. Rollladenbehang(Panzer)
10. Führungsschiene
11. Motorlager



Achtung:

Die Montage von Studio Star Rollläden darf nur an regendicht fertiggestellten Fassaden erfolgen!
Ein Einputzen des Rollladens kann schwerwiegende Feuchtigkeitsschäden nach sich ziehen
und zudem eine notwendige Reparatur schwierig bis unmöglich machen.

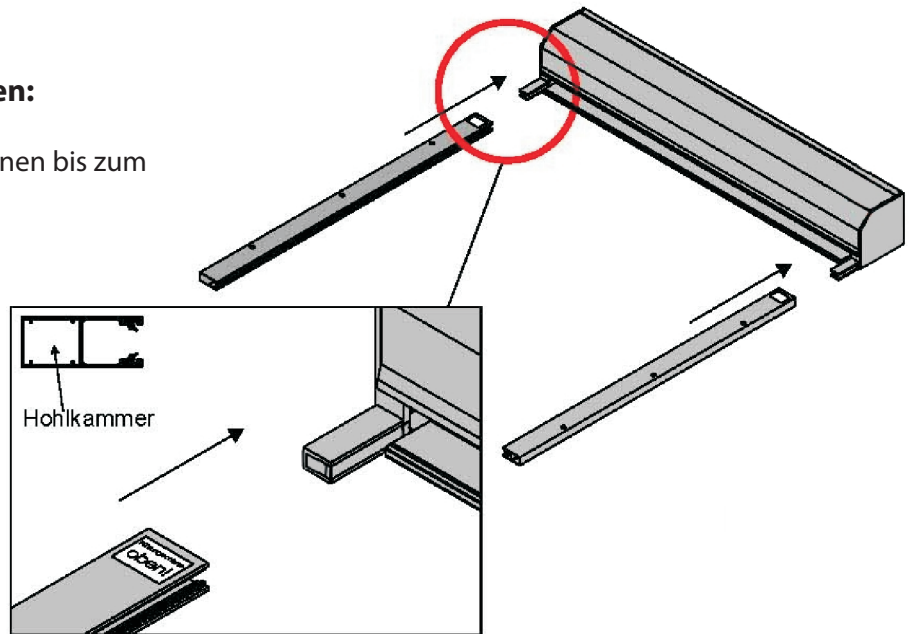
Montage

Typ GU mit Motorbedienung

schanz
Rollladensysteme

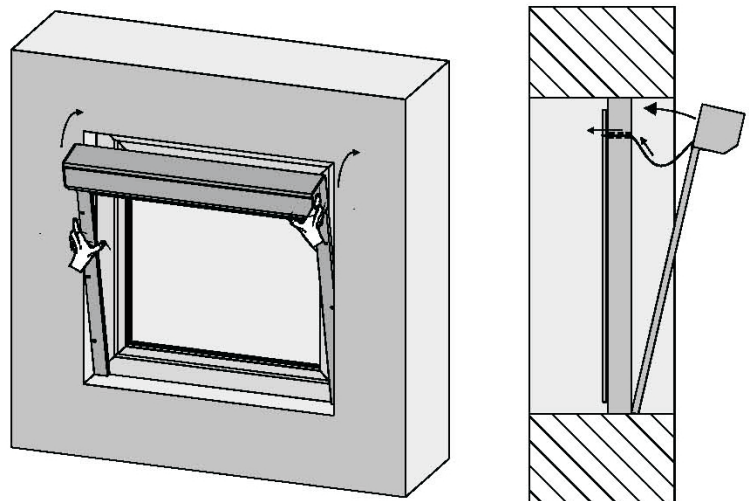
Element zusammen stecken:

Stecken Sie die Führungsschienen bis zum Anschlag auf die Seitenteile.



Element in die Laibung einsetzen:

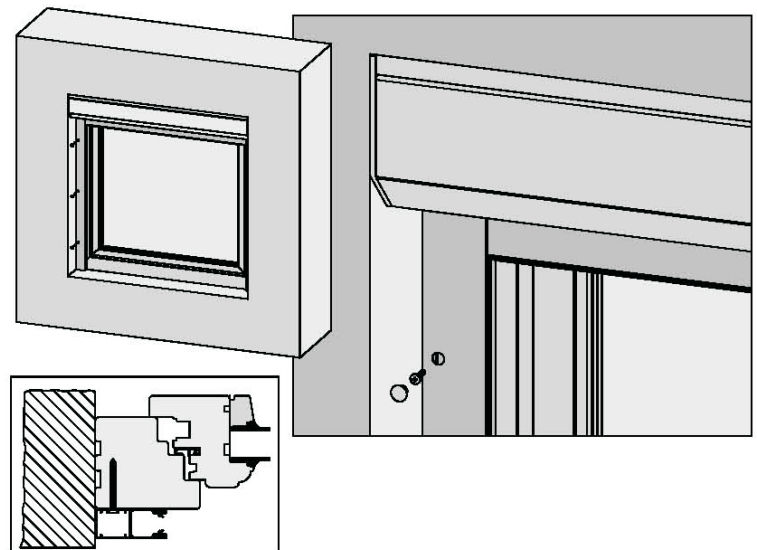
Das Element in die Laibung vor den Fensterrahmen setzen (zweite Person) und den Gurt durch die Bohrung im Fensterrahmen nach innen führen.



Element befestigen:

Bevor sie das Element am Fensterrahmen befestigen, kontrollieren Sie die Parallelität und das Lotrecht der Führungsschienen.

Die Führungsschienen mittels geeigneten Schrauben am Fensterrahmen befestigen und die Bohrungen mit Abdeckknöpfen verschließen.



Achtung:

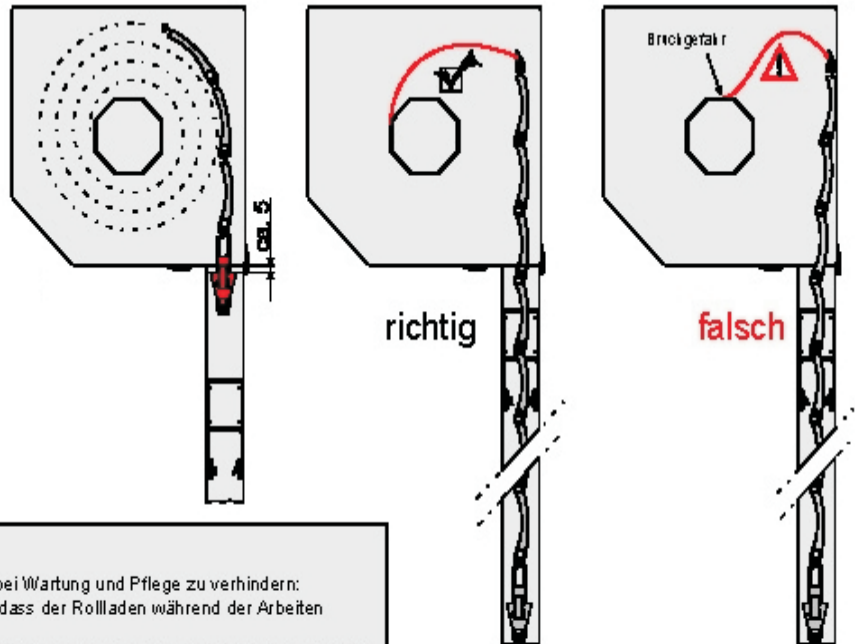
Die Montage von Studio Star Rollläden darf nur an regendicht fertiggestellten Fassaden erfolgen!
Ein Einputzen des Rollladens kann schwerwiegende Feuchtigkeitsschäden nach sich ziehen
und zudem eine notwendige Reparatur schwierig bis unmöglich machen.

Montage

Typ GU mit Motorbedienung

Endlageneinstellung und Probelauf

- mit dem Probekabel (nicht im Lieferumfang) müssen zunächst die Endlagen eingestellt werden. (s. beiliegende Anleitung für den entspr. Antrieb)
- die obere Endlage ist auf Drehmomenterkennung einzustellen
- die untere Endlage ist auf fixe Position einzustellen.



Rollladen
BEI FROST
bitte nicht
betätigen!

Vorsicht:
Um Verletzungen bei Wartung und Pflege zu verhindern: Stellen Sie sicher, dass der Rollladen während der Arbeiten nicht bewegt wird. Wenn eine Automatiksteuerung verwendet wird, ist diese vor allen Arbeiten im Bewegungsbereich des Rollladens, z.B. bei Fensterreinigung, unbedingt auszuschalten.



Achtung:
- Arbeiten an der Elektro-Installation dürfen nur von qualifiziertem Fachpersonal durchgeführt werden.
Alle weiteren Sicherheitshinweise entnehmen Sie der beigelegten Kurzanleitung.



Achtung:
- Bedienelemente (Taster, Schalter usw.) in Sichtweite des Behangs aber von beweglichen Teilen entfernt in einer Höhe von weniger als 130 cm (wenn möglich) anbringen.

Achtung:

Die Montage von Studio Star Rollläden darf nur an regendicht fertiggestellten Fassaden erfolgen!
Ein Einputzen des Rollladens kann schwerwiegende Feuchtigkeitsschäden nach sich ziehen und zudem eine notwendige Reparatur schwierig bis unmöglich machen.